

COLLETTORE ESISTENTE
tubo in P.E. Ø200

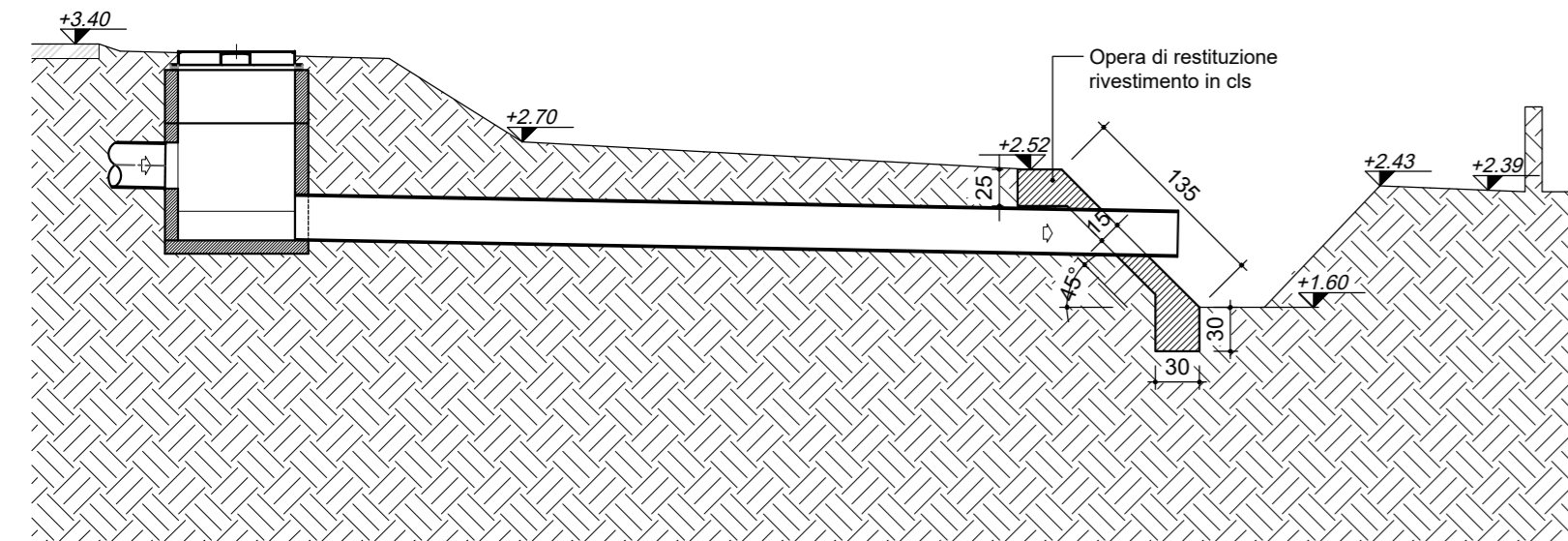


tubo in polietilene Ø630

intercettazione collettore
tubo in polietilene Ø630

COLLETTORE ESISTENTE
tubo in P.E. Ø200

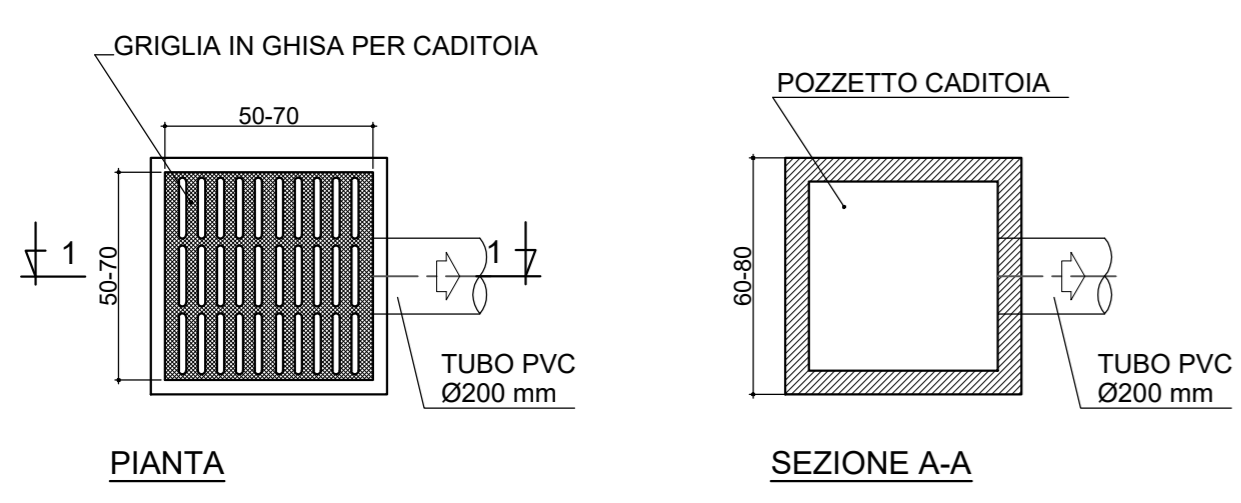
DETTAGLIO D - OPERA DI RESTITUZIONE -
Scala 1:50



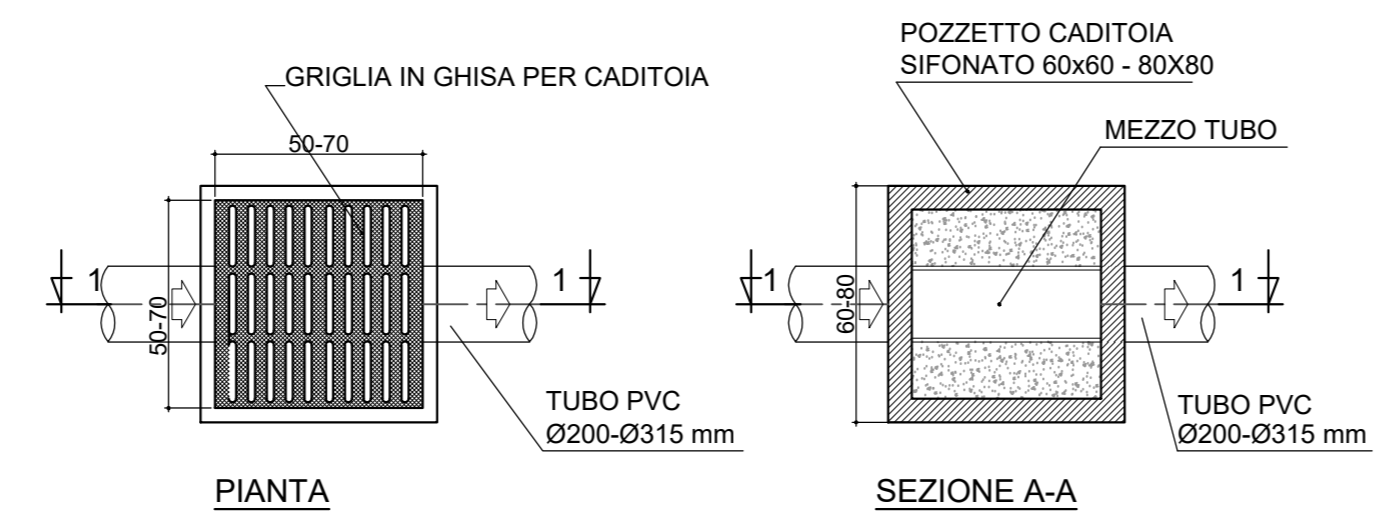
LEGGENDA RACCOLTA ACQUE METEORICHE

<p>ACQUE BIANCHE DI PRIMA PIOGGIA (acque di piazzale)</p> <p>ACQUE BIANCHE DI SECONDA PIOGGIA (acque di raccolta dalle coperture)</p>	<p>— Rete esistente</p> <p>--- Rete di progetto</p> <p>— Rete da eliminare</p> <p>— Rete esistente</p> <p>--- Rete di progetto</p>	<p>1 1 pozzetto caditoia 60x60 cm / 80x80 cm</p> <p>2 2 pozzetto caditoia 60x60 cm / 80x80 cm con sottopozzetto</p> <p>3 3 pozzetto caditoia 60x60 cm / 80x80 cm sifonato con sottopozzetto</p> <p>4 4 pozzetto raccordo 60x60 cm / 80x80 cm</p>	<p>5 5 pozzetto ispezionabile 60x60 cm / 80x80 cm</p> <p>6 6 pozzetto pluviale</p> <p>7 7 tubazione PVCU rigido acque meteoriche da coperture pendenza 1%, diametri indicati nell'elaborato grafico</p> <p>8 8 tubazione PVCU rigido acque meteo da dilavamento piazzale pendenza 1%, diametri indicati nell'elaborato grafico</p>
---	--	--	--

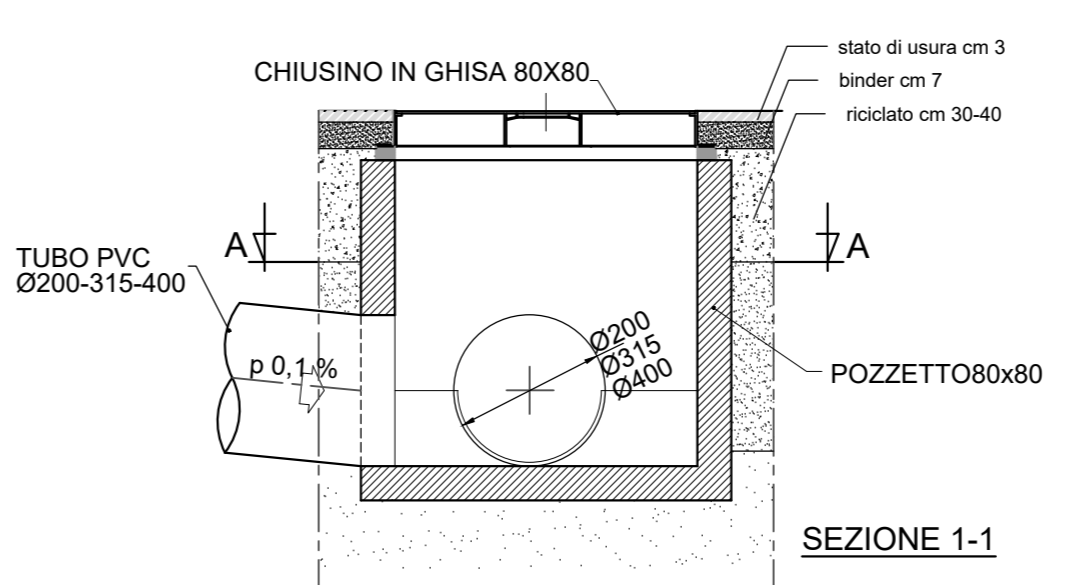
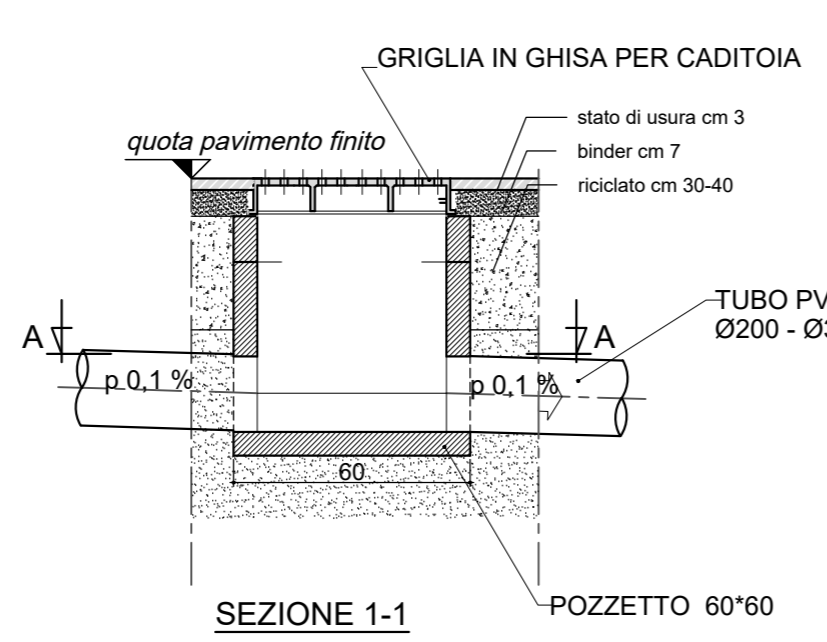
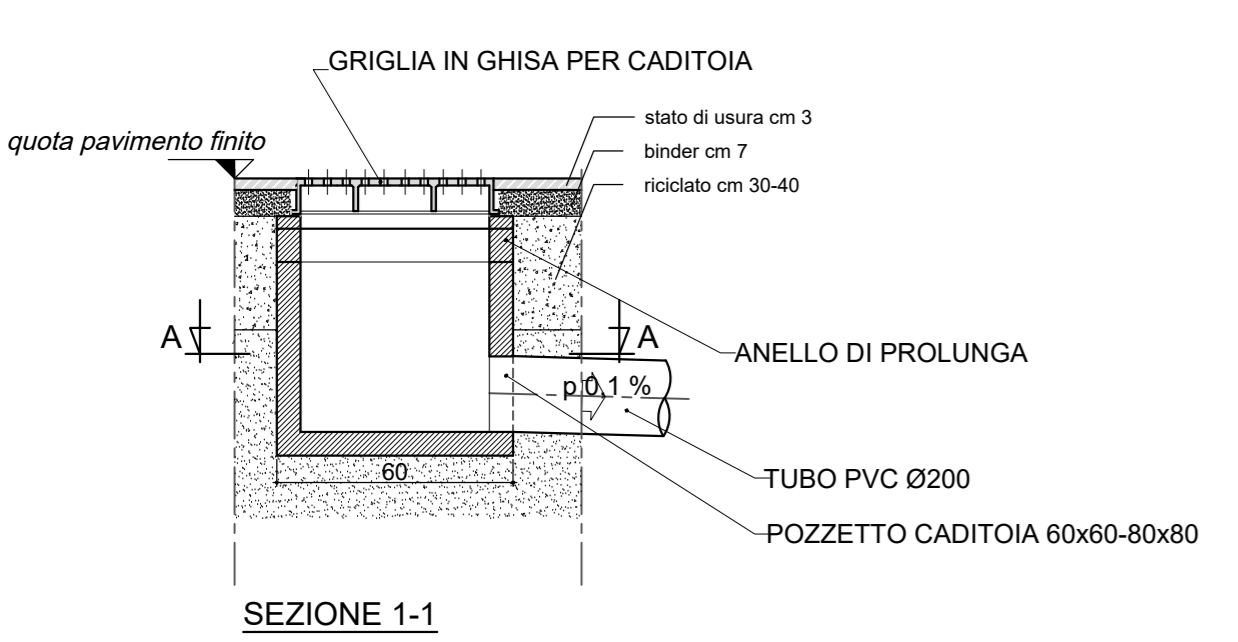
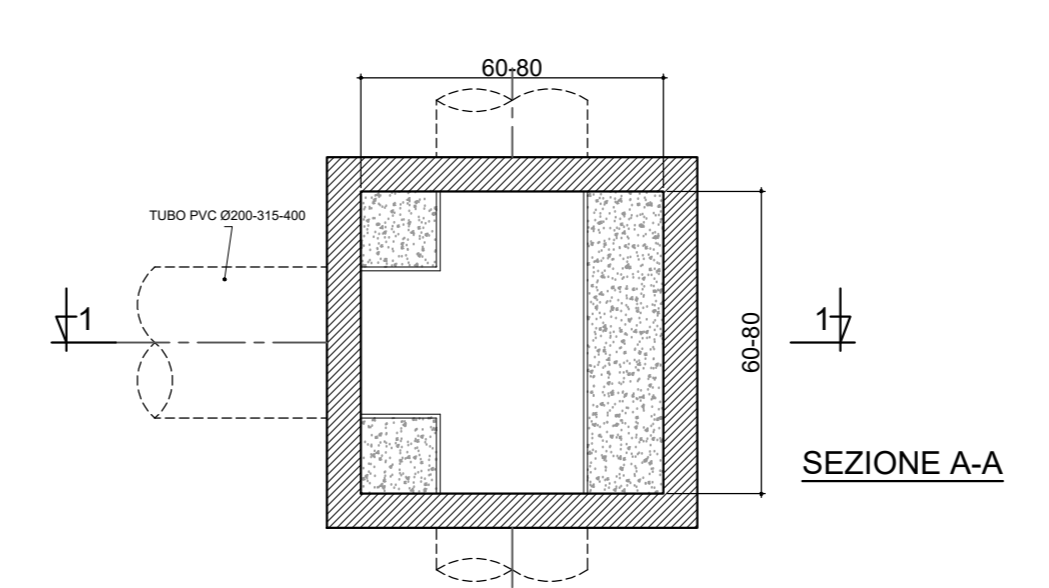
DETTAGLIO A - POZZETTO CADITOIA -
Scala 1:20



DETTAGLIO B - POZZETTO CADITOIA CON SOTTOPOZZETTO -
Scala 1:20



DETTAGLIO C - POZZETTO ISPEZIONABILE -
Scala 1:20



N.B.: LE QUOTE DI SCORRIMENTO ESISTENTI SONO RILEVATE DALLA QUOTA DEL COPERCHIO DEI POZZETTI

COMUNE DI CAPOTERRA



PROGETTO DEFINITIVO

<p>REFERIMENTO LCF LCF 1722</p> <p>DISCIPLINA Raccolta acque</p> <p>IDENTIFICATIVO ELABORATO RA 2</p>	<p>SCALA 1:500</p> <p>PILOT</p>	<p>DESCRIZIONE RETI DI RACCOLTA ACQUE DI PRIMA E SECONDA PIOGGIA</p> <p>PIANIMETRIA E DETTAGLI</p>
---	-------------------------------------	--

<p>Committente CONSORZIO INDUSTRIALE PROVINCIALE DI CAGLIARI Viale A. Diaz 86 09125 Cagliari</p>	<p>Timbri e firme ORDINE DEGLI INGEGNERI DELLA PROVINCIA DI CAGLIARI Sott. Ing. Daniele CECCOTTO</p>
--	--

<p>Progettisti Mandatari SEA società engineering ambiente s.r.l. via Carlo Giliotti n.3 44122 Ferrara</p>	<p>Mandatari Laboratorio Cita di Ferrara engineering s.r.l. via Carlo Giliotti n.3 44122 Ferrara</p>
---	--

<p>Revisioni</p> <table border="1"> <tr> <th>N°</th> <th>data</th> <th>redatto</th> <th>contr.</th> <th>approv.</th> <th>EMISSIONE</th> <th>Motivo della revisione</th> </tr> <tr> <td>0</td> <td>10/2017</td> <td>bb</td> <td>gb</td> <td>gb</td> <td>EMISSIONE</td> <td>bussole di scarico sottovaglio preselezione - biocele +dm</td> </tr> <tr> <td>1</td> <td>02/2018</td> <td>bb</td> <td>gb</td> <td>gb</td> <td>EMISSIONE</td> <td></td> </tr> <tr> <td>2</td> <td></td> <td></td> <td></td> <td></td> <td></td> <td></td> </tr> <tr> <td>3</td> <td></td> <td></td> <td></td> <td></td> <td></td> <td></td> </tr> </table>	N°	data	redatto	contr.	approv.	EMISSIONE	Motivo della revisione	0	10/2017	bb	gb	gb	EMISSIONE	bussole di scarico sottovaglio preselezione - biocele +dm	1	02/2018	bb	gb	gb	EMISSIONE		2							3							<p>Pos. archivio LCF 1 7 2 2 RA 0 0 2</p>
N°	data	redatto	contr.	approv.	EMISSIONE	Motivo della revisione																														
0	10/2017	bb	gb	gb	EMISSIONE	bussole di scarico sottovaglio preselezione - biocele +dm																														
1	02/2018	bb	gb	gb	EMISSIONE																															
2																																				
3																																				

EFFICIENTAMENTO ED ADEGUAMENTO DELL'IMPIANTO DI COMPOSTAGGIO SITO PRESSO LA PIATTAFORMA AMBIENTALE DI MACCHIAREDDU