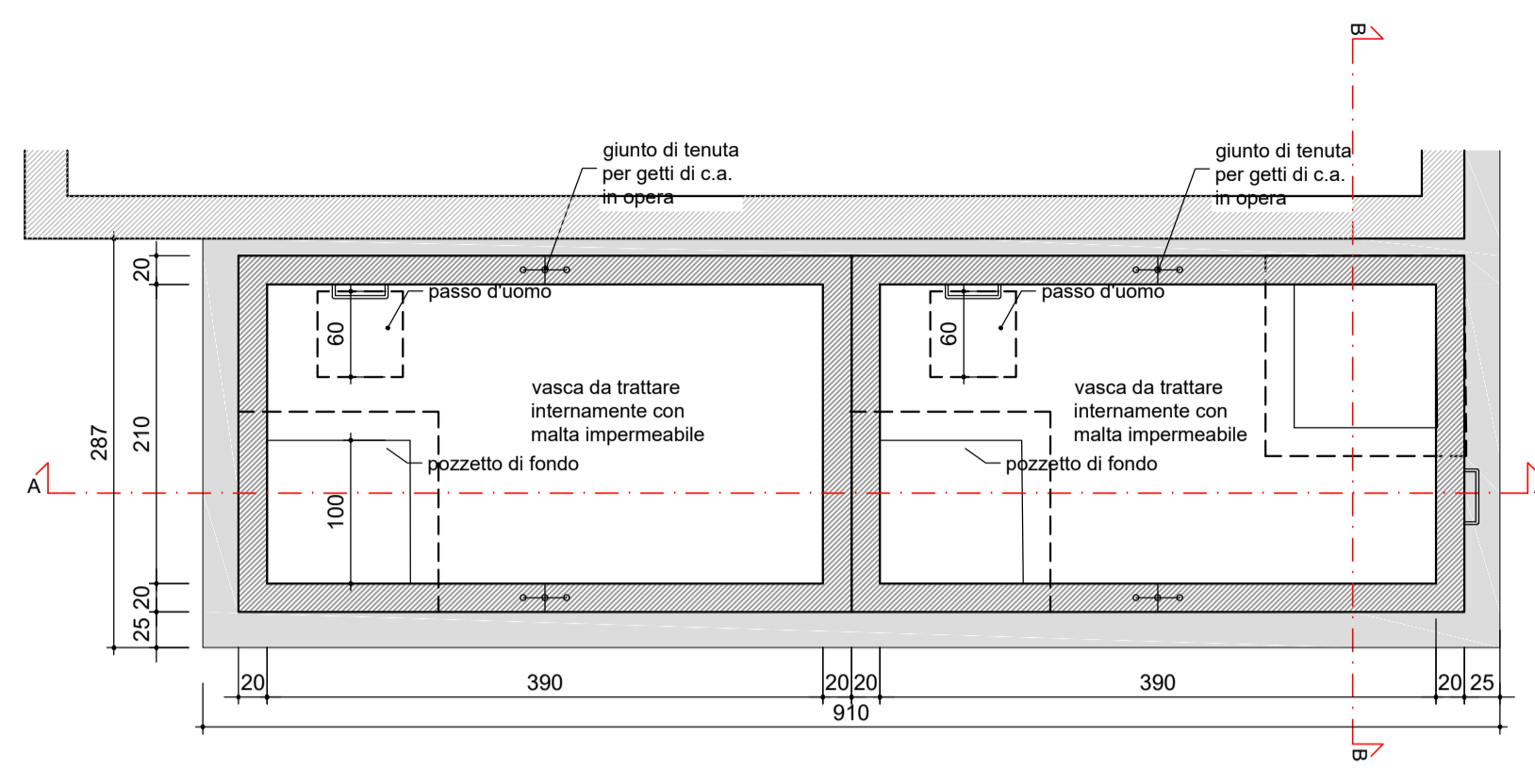
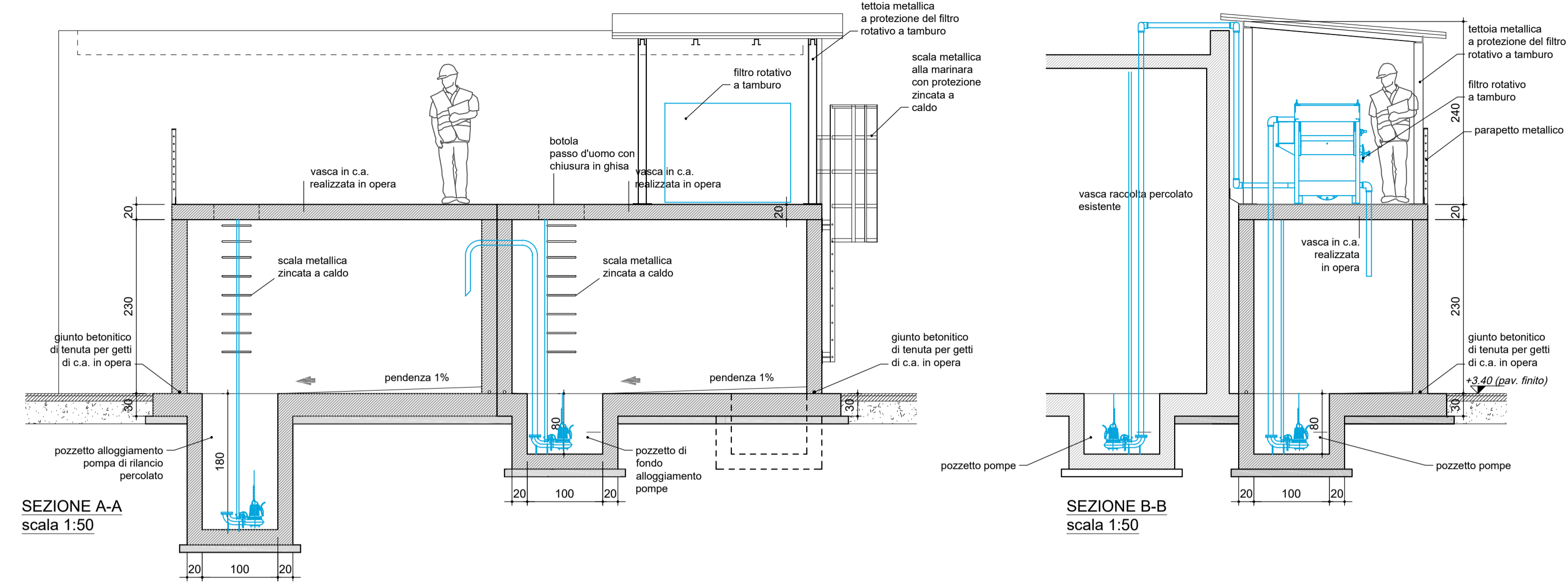


SISTEMA DI GRIGLIATURA



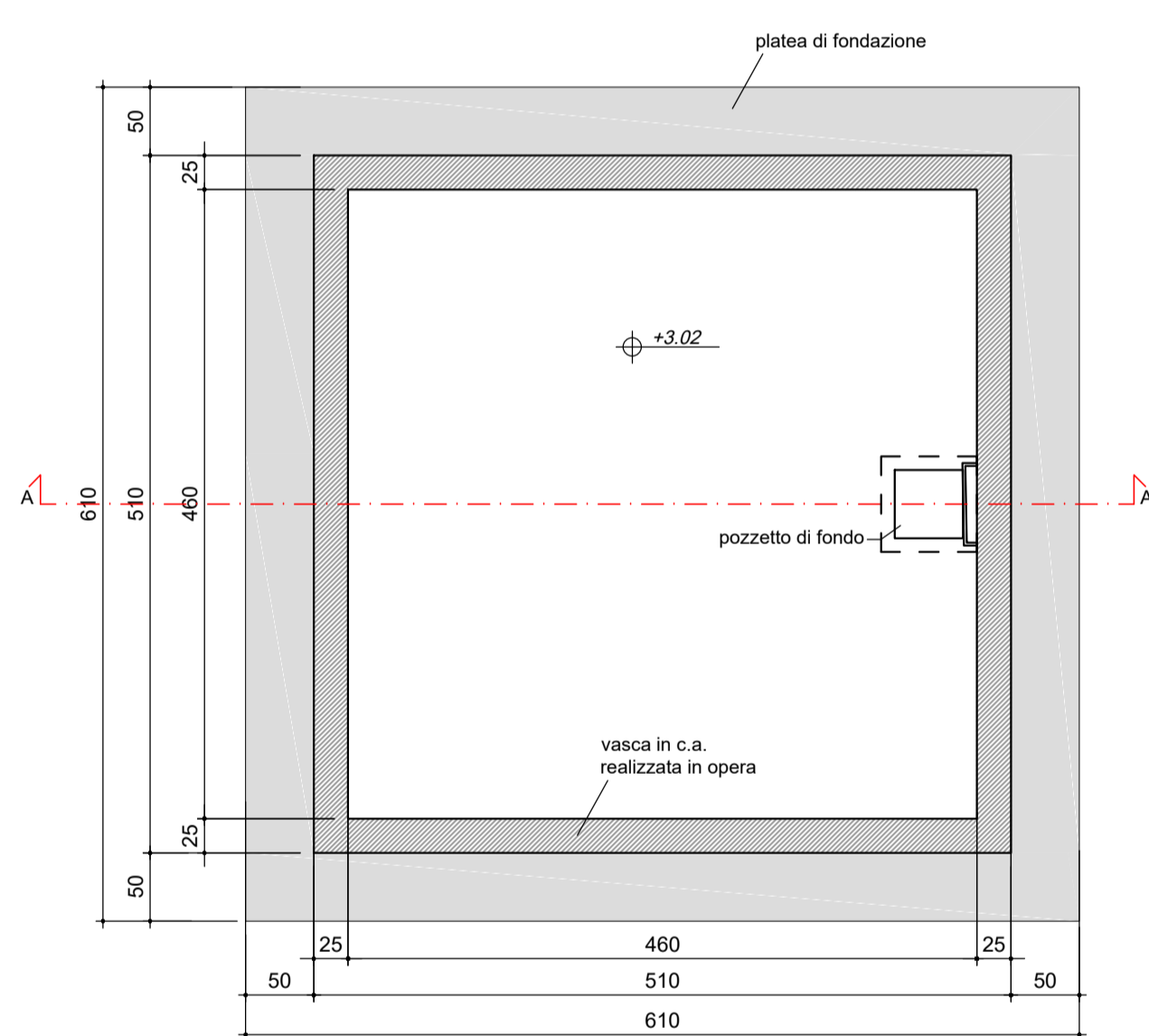
PIANTA
scala 1:50



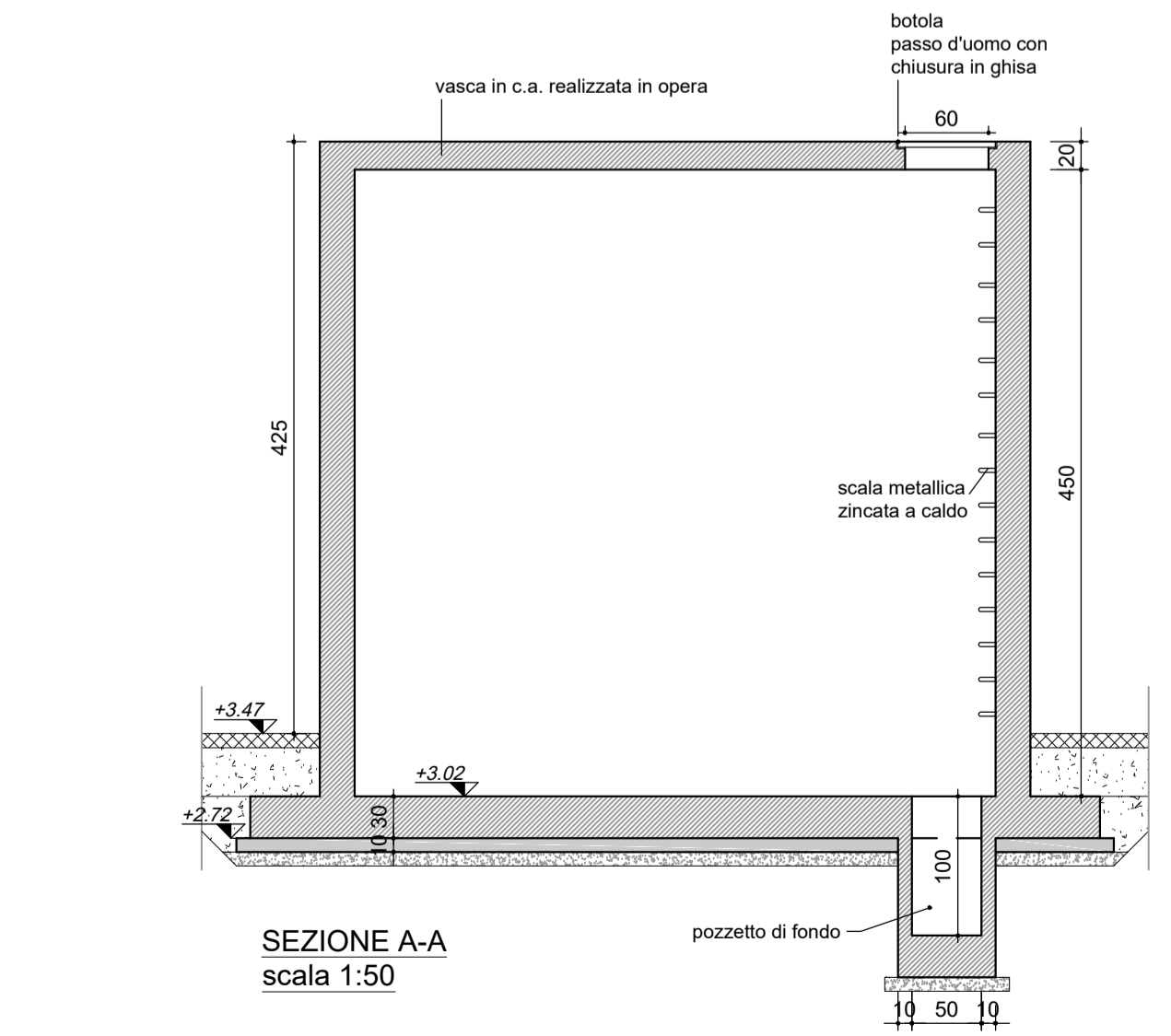
SEZIONE A-A
scala 1:50

SEZIONE B-B
scala 1:50

NUOVA RISERVA IDRICA ANTINCENDIO

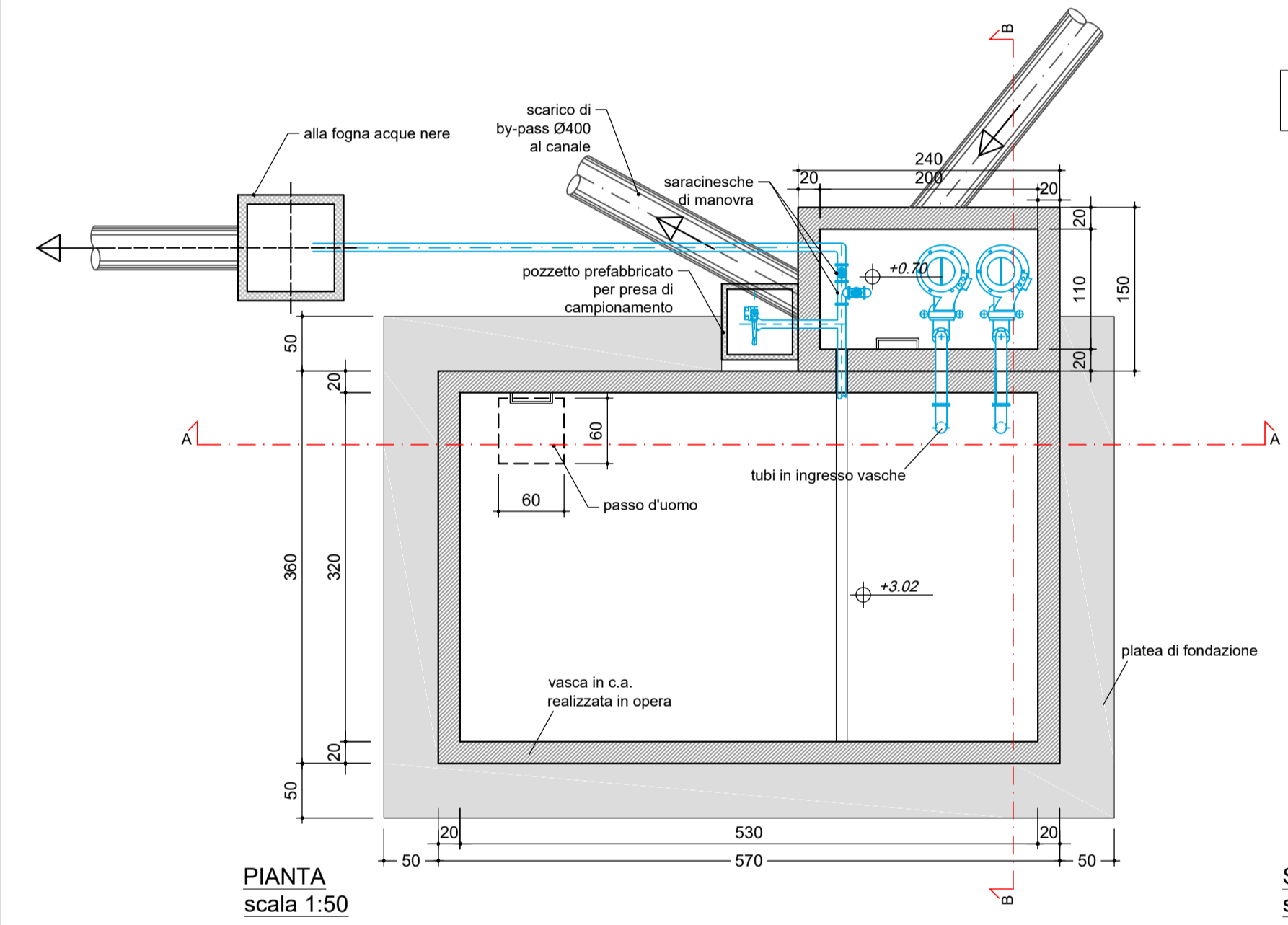


PIANTA
scala 1:50

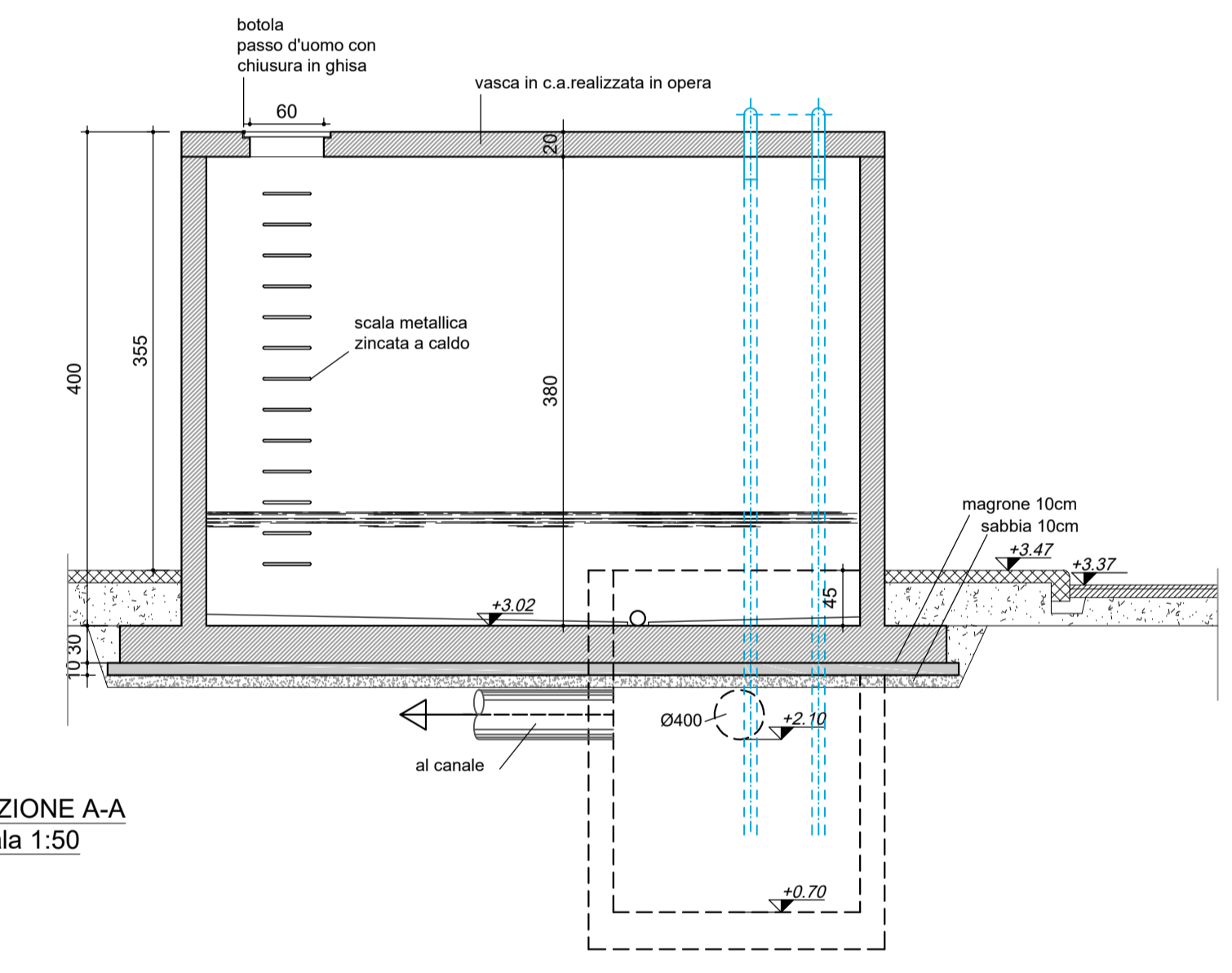


SEZIONE A-A
scala 1:50

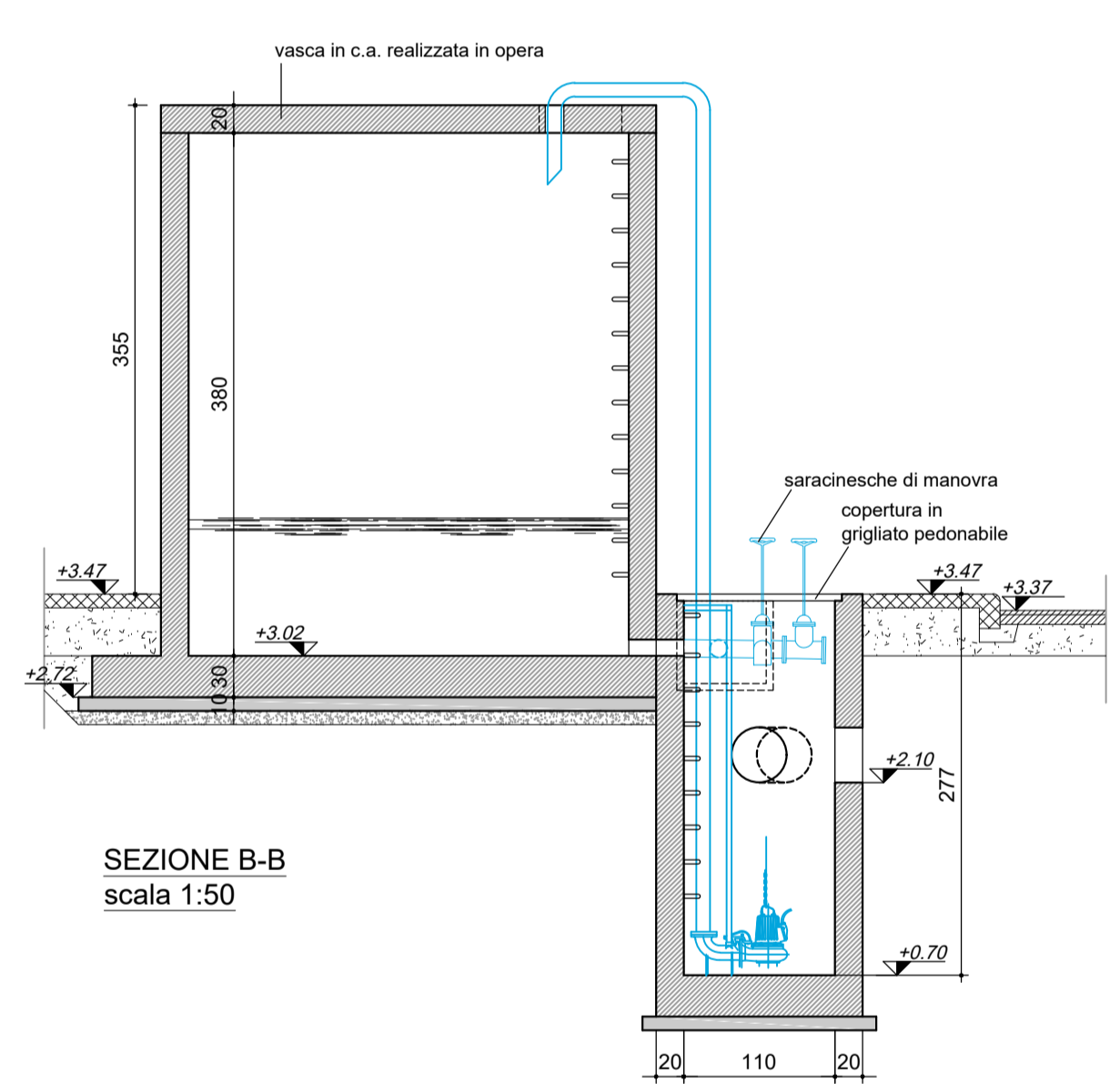
NUOVA VASCA DI RACCOLTA ACQUE DI PRIMA PIOGGIA - 64mc



PIANTA
scala 1:50

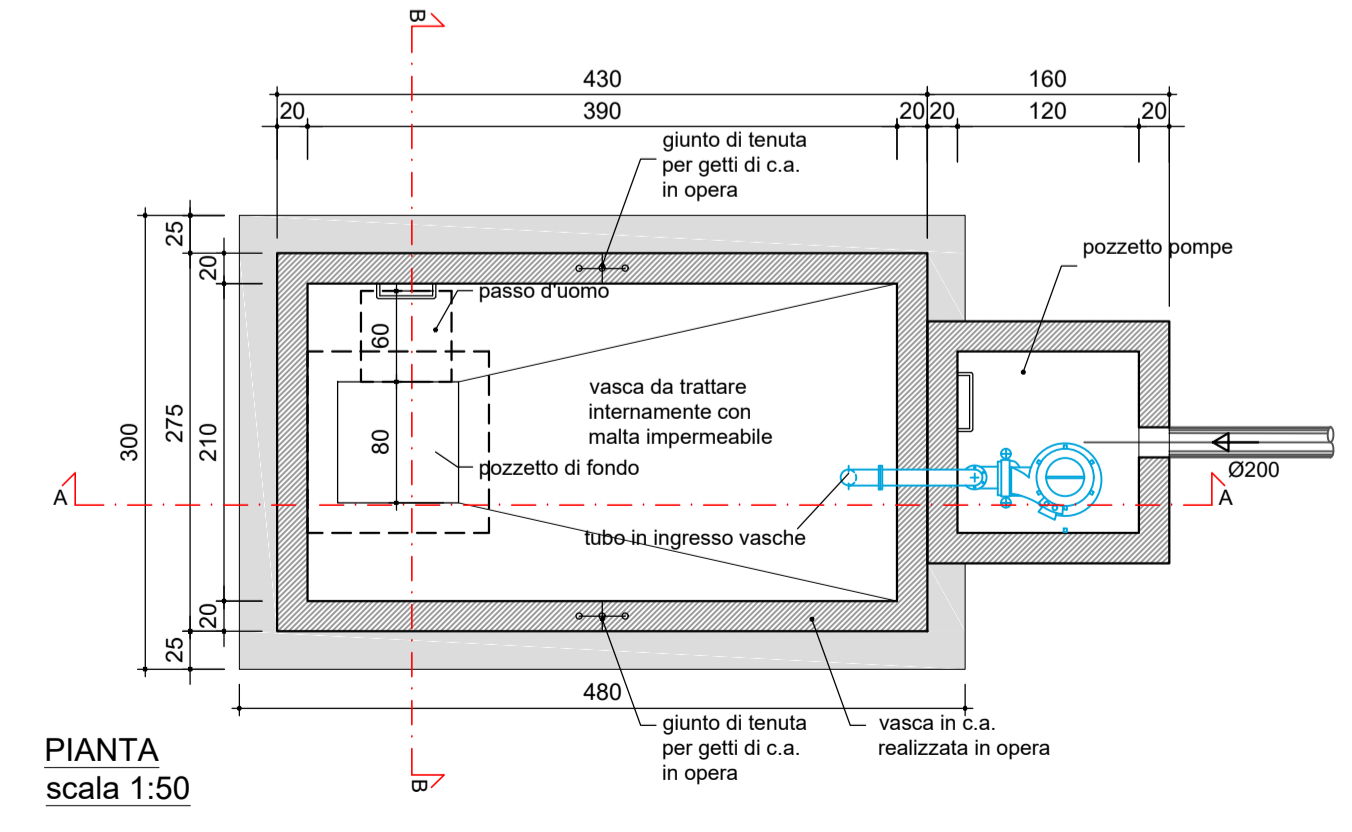


SEZIONE A-A
scala 1:50

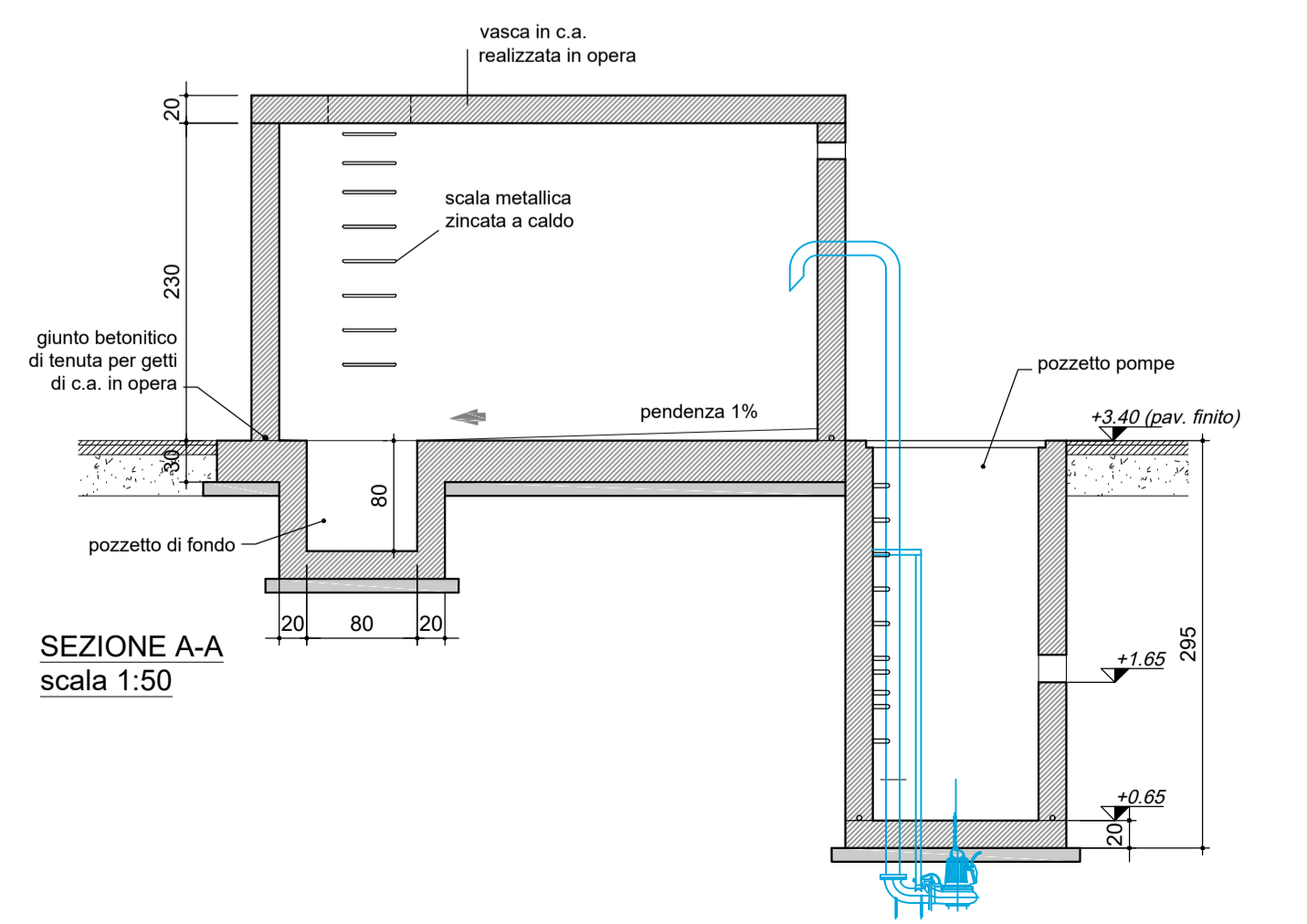


SEZIONE B-B
scala 1:50

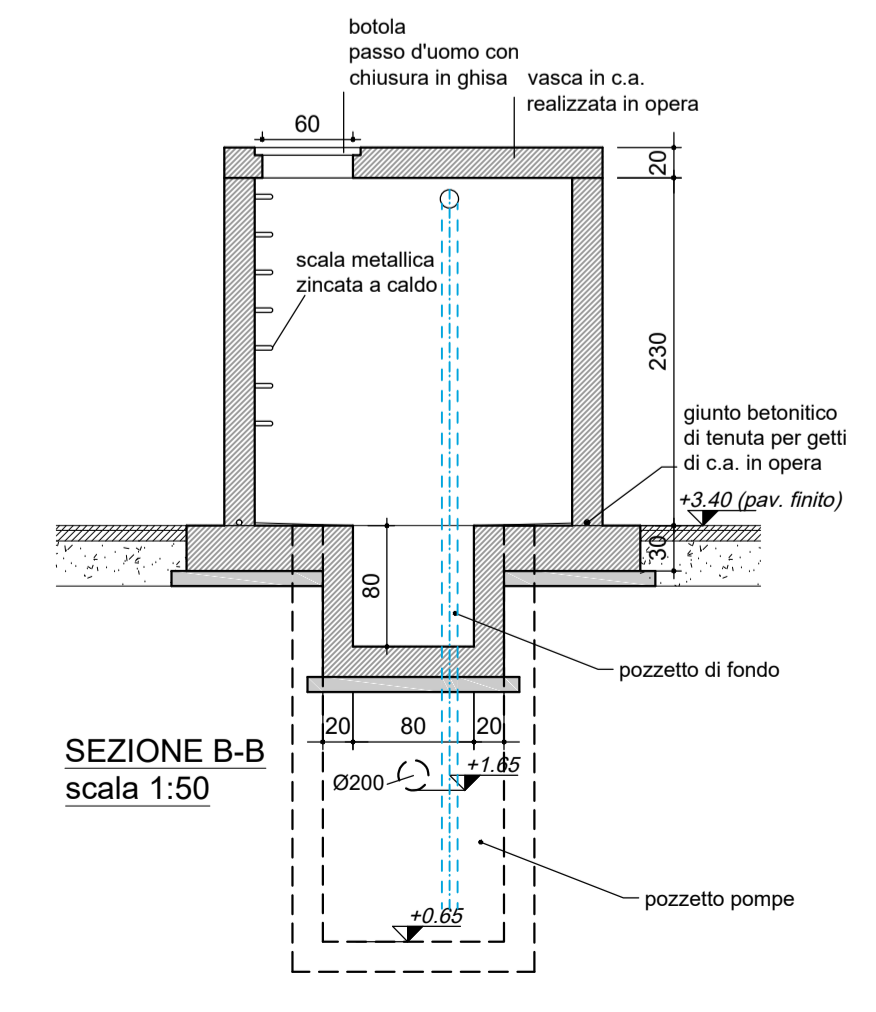
NUOVA VASCA DI RACCOLTA DEI PERCOLATI - 17,5mc



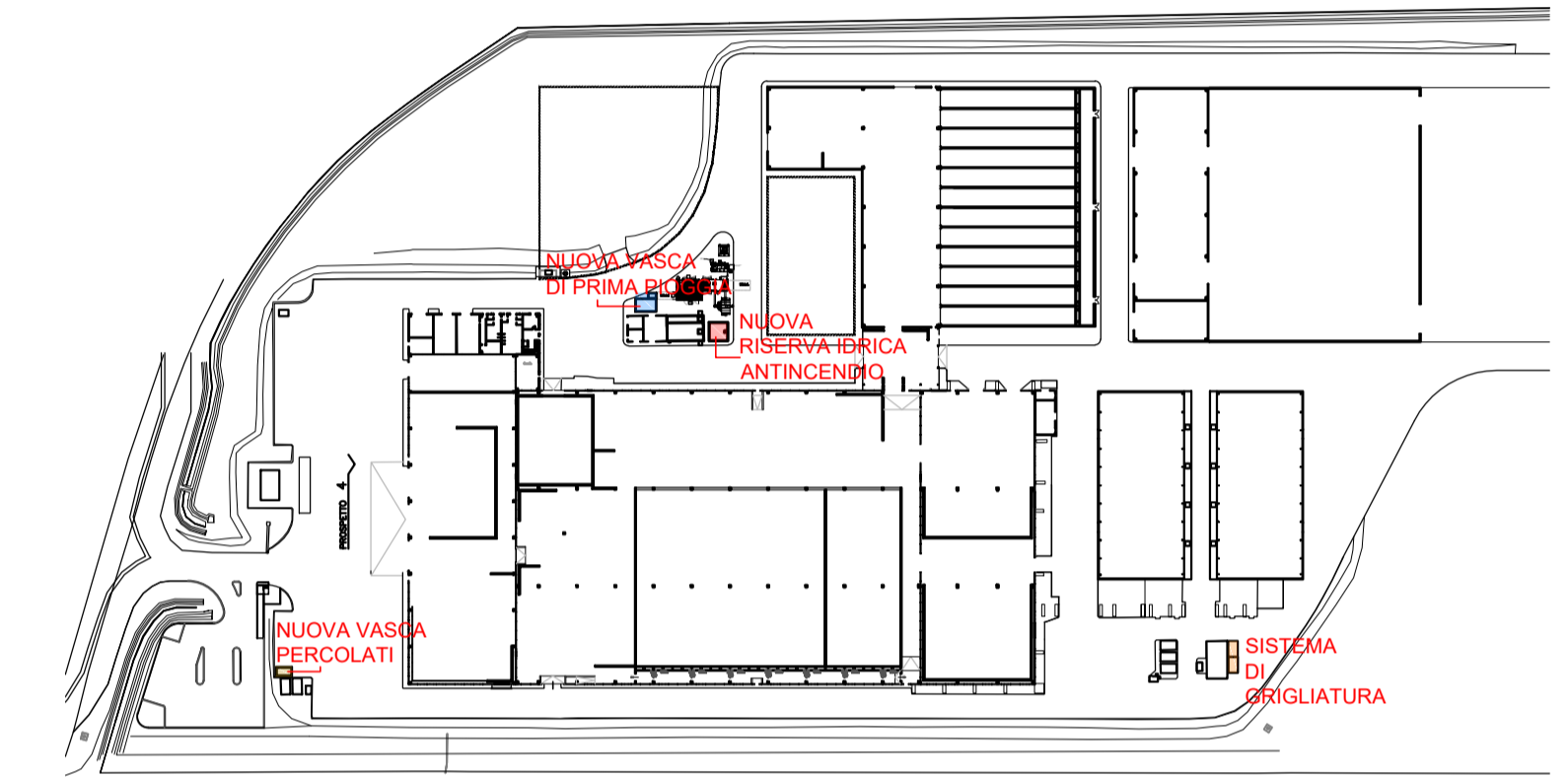
PIANTA
scala 1:50



SEZIONE A-A
scala 1:50



SEZIONE B-B
scala 1:50



COMUNE DI CAPOTERRA



PROGETTO DEFINITIVO

PROFONDO LCF 1722	DISCIPLINA Raccolta acque	SCALA 1:50	SEZIONE VASCHE ACQUA DI PRIMA PIOGGIA, COLATICCI, ANTINCENDIO
IDENTIFICAZIONE RA 3	ELABORAZIONE RA 3	PILOT	SISTEMA DI GRIGLIATURA

Committente
CONSORZIO INDUSTRIALE PROVINCIALE DI CAGLIARI
Viale A. Diaz 86
09125 Cagliari

Progettisti
Mandatari
SEA SEA società engineering ambiente s.r.l.
via Carlo Geronzi n.30
44122 Ferrara

Mandatari
LAB Laboratorio CISA di Ferrara engineering s.r.l.
via Carlo Geronzi n.3
44122 Ferrara

ENERPLAN Ener Pro s.r.l.
via Calisto Tanzi n.60
40017 San Giovanni in Persiceto (BO)

SGM SGM Ingegneria s.r.l.
via Felice Gocci n.30
44122 Ferrara

ING. ALESSANDRO VERRI
Ing. Alessandro Verrì
via Faustiniana n. 125
44011 Argenta (FE)

Timbri e firme
ORDINE DEGLI INGEGNERI DELLA PROVINCIA DI CAGLIARI
n° 624 Albo
dott. Ing. **Daniele CECOTTO**

Revisioni	N°	data	redatto	contr.	approv.	EMISSIONE	Motivo della revisione
0	10/2017	bb	gb	gb	gb	EMISSIONE	busciosa di scarico sottogioia preliezione - bioclate +0m
1	02/2018	bb	gb	gb	gb	REVISIONE	
2							
3							

Pos. archivio LCF 1 7 2 2 RA 0 0 3

EFFICIENTAMENTO ED ADEGUAMENTO DELL'IMPIANTO DI COMPOSTAGGIO
SITOPRESSO LA PIATTAFORMA AMBIENTALE DI MACCHIAREDDU