

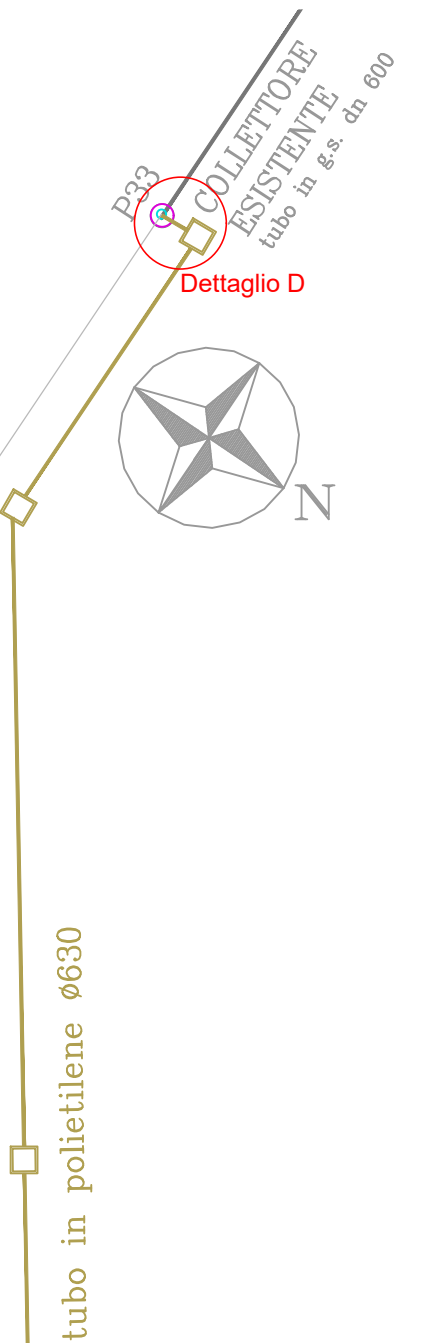
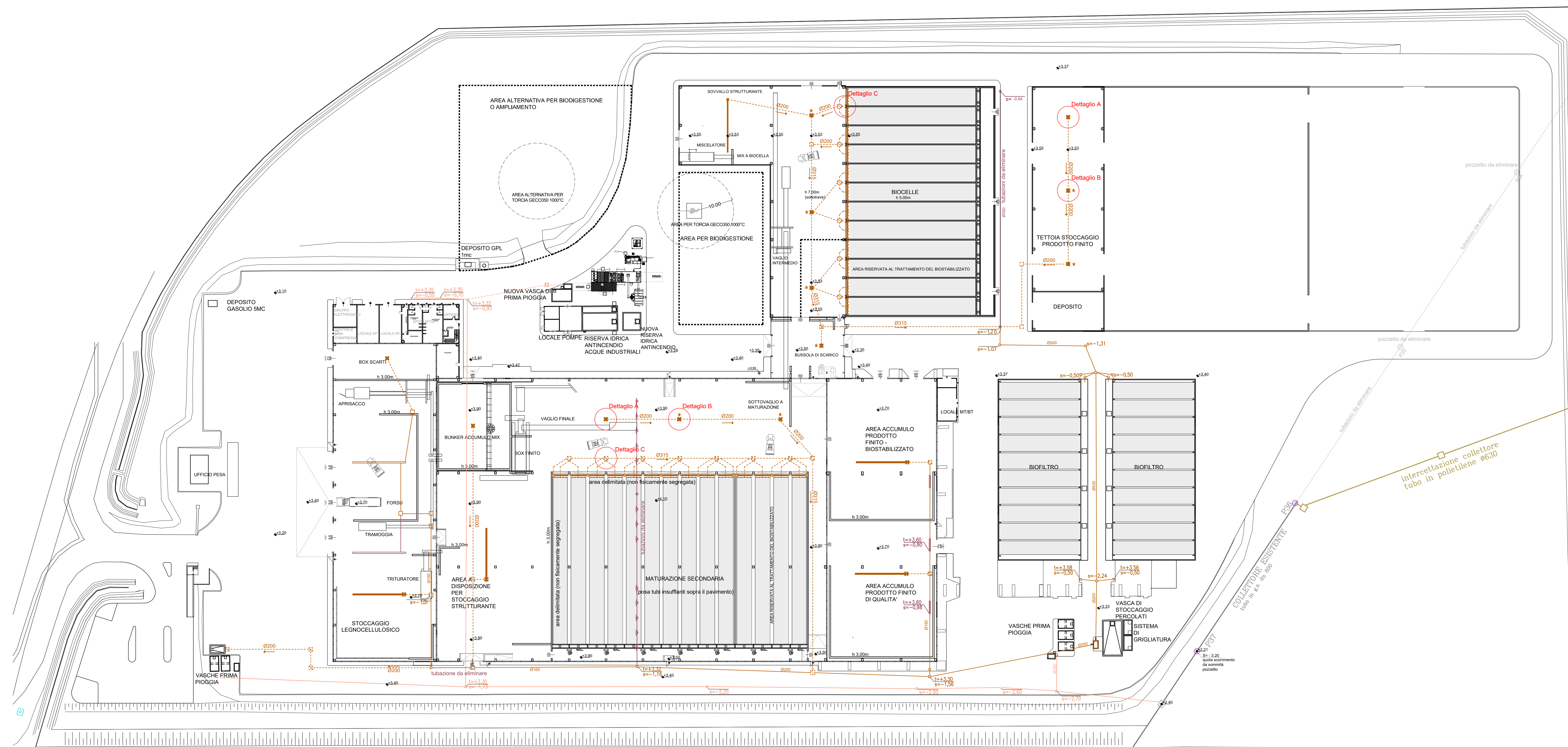
N.B.: LE QUOTE DI SCORRIMENTO ESISTENTI SONO RILEVATE DALLA SOMMITA' DEI POZZETTI

ACQUE NERE
 --- Rete esistente
 - - - - - Rete di progetto
 --- Nuova linea di intercettazione del collettore esistente

ACQUE DI PERCOLATO
 --- Rete esistente
 - - - - - Rete di progetto
 --- Rete esistente da dismettere

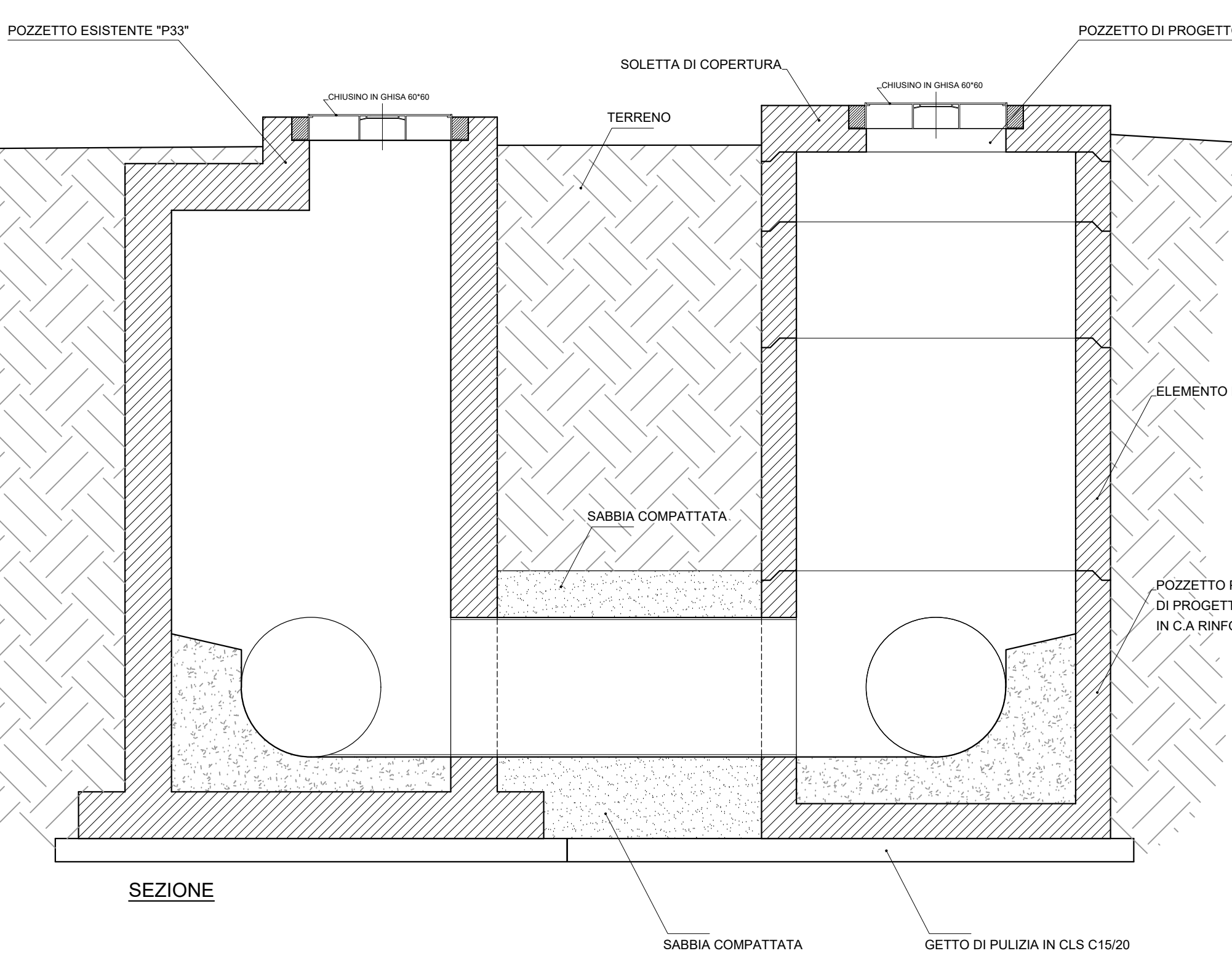
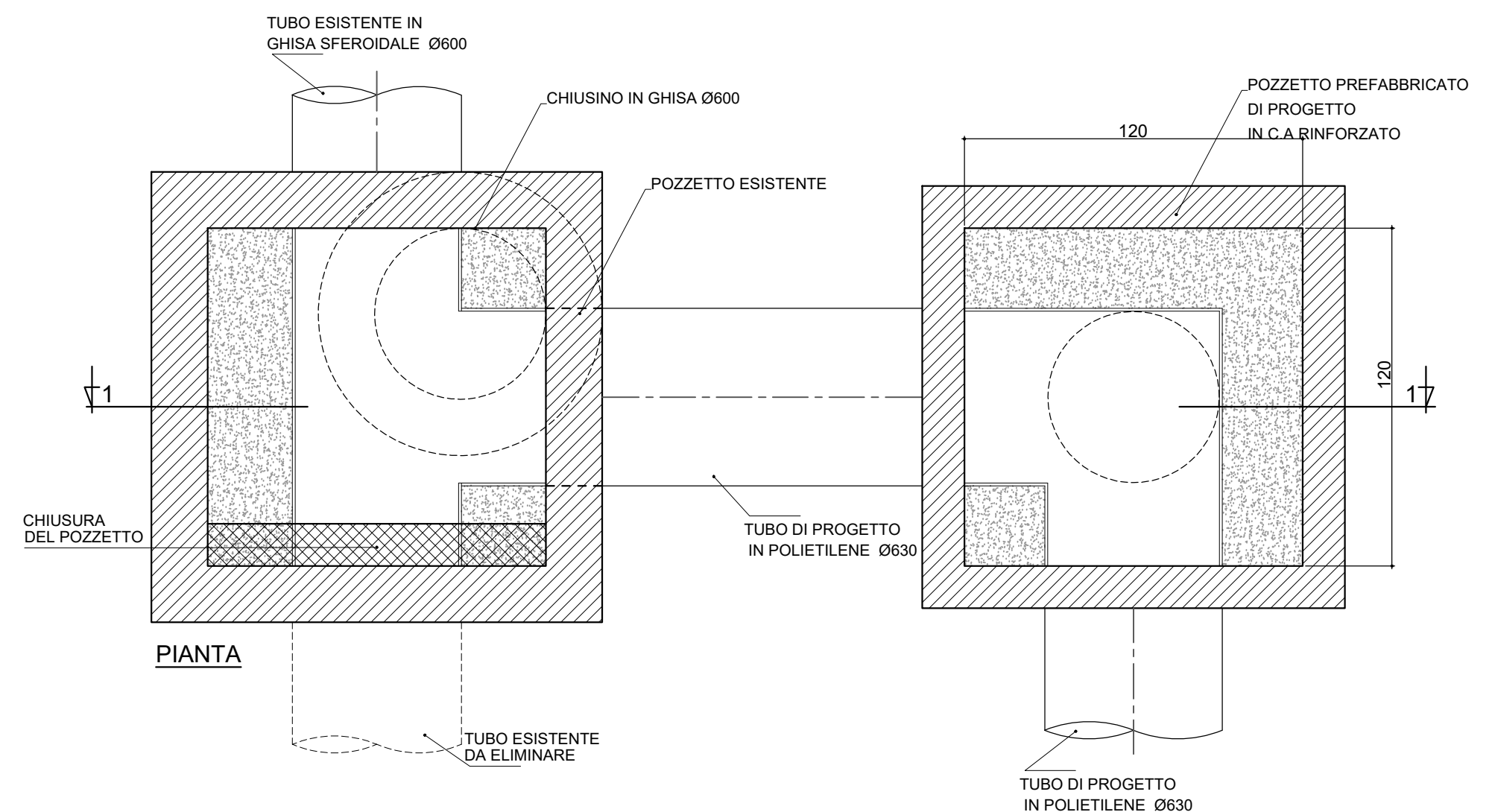
LEGENDA RETE RACCOLTA PERCOLATI DI PROGETTO

- pozzetto caditoia sifonato 60 x 60 cm
- pozzetto caditoia 60 x 60 cm con sifone antidiodore per griglie
- pozzetto ispezionabile 80 x 80 cm
- pozzetto ispezionabile 40 x 40 cm sifonato
- griglia raccolta percolato L x 25 x 20
- tubazione PVCU raccolta percolato p: 0.5% di progetto



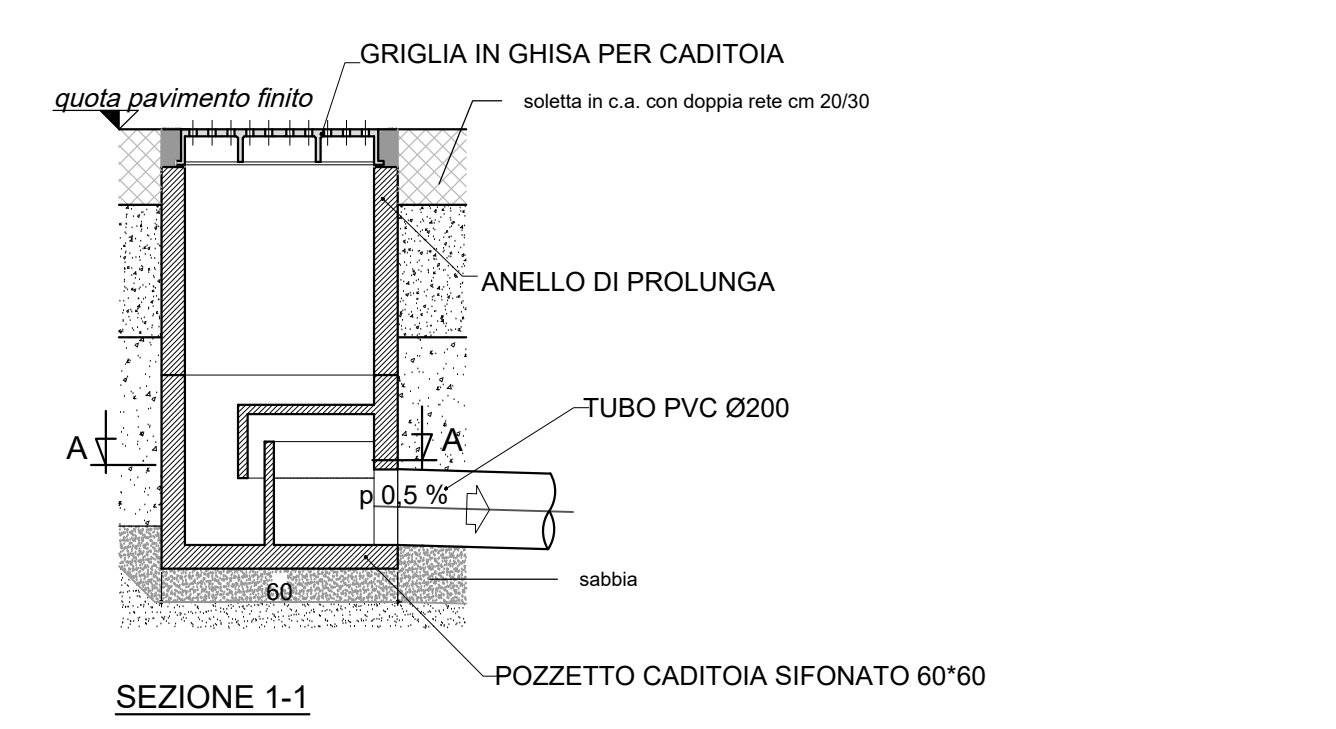
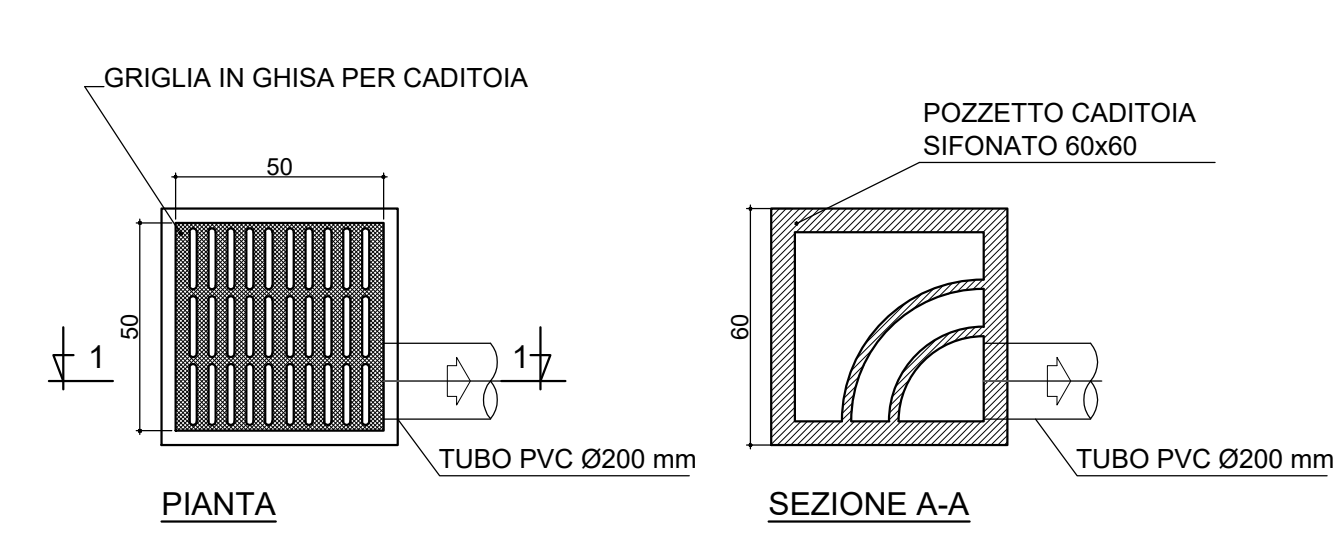
DETTAGLIO D- INTERCETTAZIONE DEL COLLETTORE ACQUE NERE

Scala 1:20



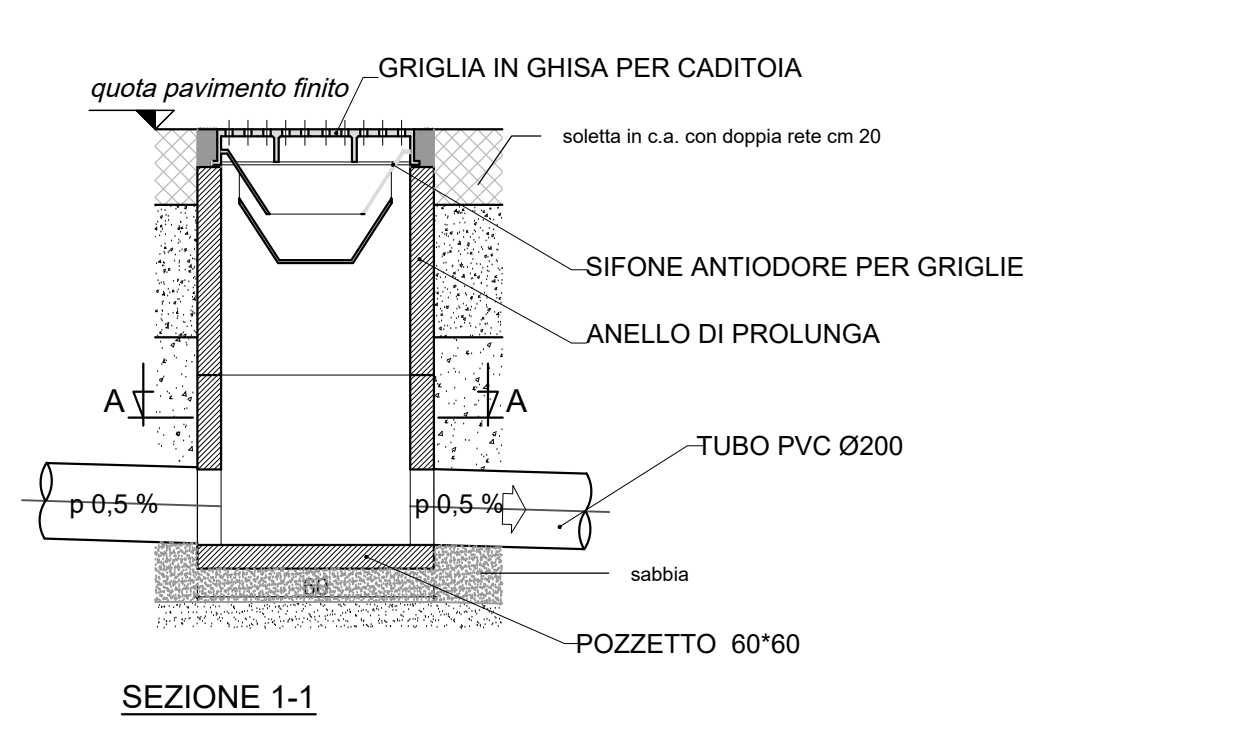
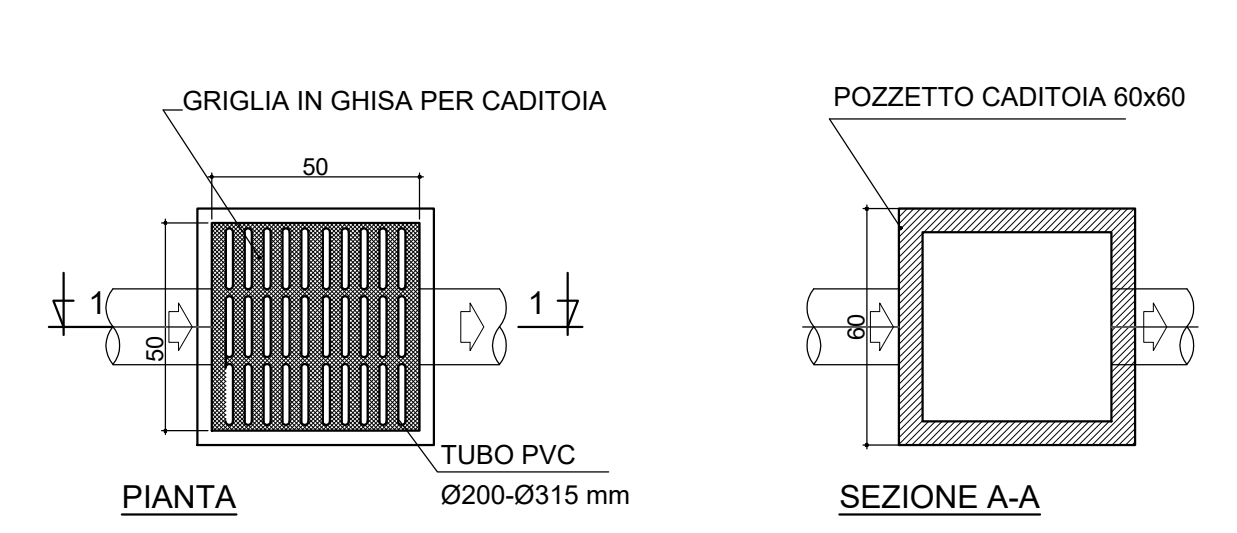
DETTAGLIO A - POZZETTO CADITOIA SIFONATO -

Scala 1:20



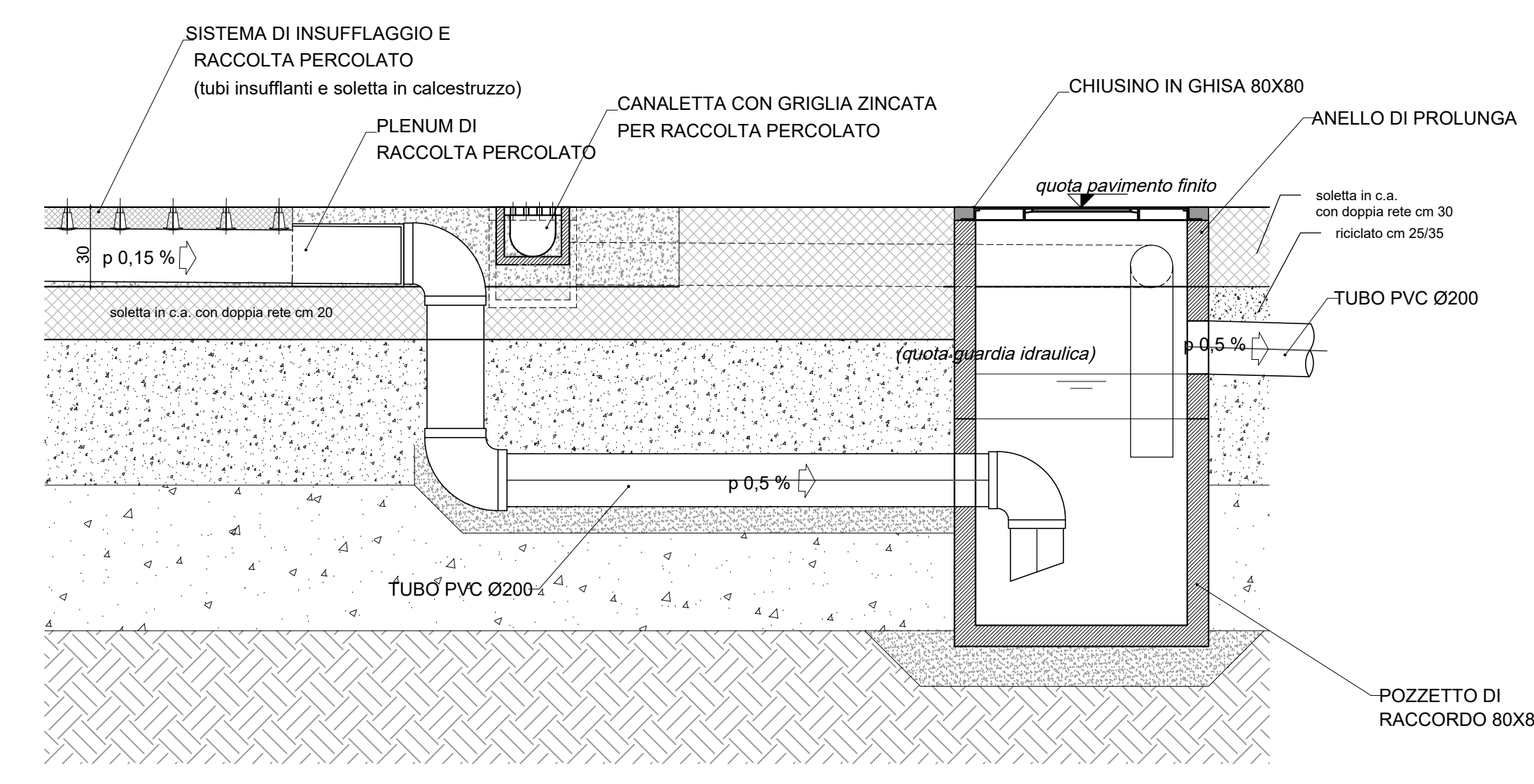
DETTAGLIO B - POZZETTO CADITOIA CON SIFONE ANTIODORE -

Scala 1:20



DETTAGLIO C - RACCOLTA PERCOLATO DAL SISTEMA DI INSUFFLAGGIO

Scala 1:20



COMUNE DI CAPOTERRA



PROGETTO DEFINITIVO

SETTIMANA LCF 1722
 SCALA 1:500
 RACCOLTA ACQUE PERCOLATI E ACQUE NERE
 RA 1

Committente: **CONSORZIO INDUSTRIALE PROVINCIALE DI CAGLIARI**
 Viale A. Diaz 86
 09125 Cagliari

Progettisti: **SEA**
 SEA società engineering arteante s.r.l.
 via Carlo Garofalo n.30
 44122 Ferrara

Revisori	N°	data	redatto	contr.	approv.	EMISIONE	Motivo della revisione
0	10/2017	bb	gb	gb	gb	EMISIONE	
1	02/2018	bb	gb	gb	gb	revisione	base di scarico sottogriglie prestazioni - bocche 10"
2							
3							

Pos. archivio LCF 1 7 2 2 RA 0 0 1

EFFICIENTAMENTO ED ADEGUAMENTO DELL'IMPIANTO DI COMPOSTAGGIO SITO PRESSO LA PIATTAFORMA AMBIENTALE DI MACCHIAREDDU

Timbri e firme