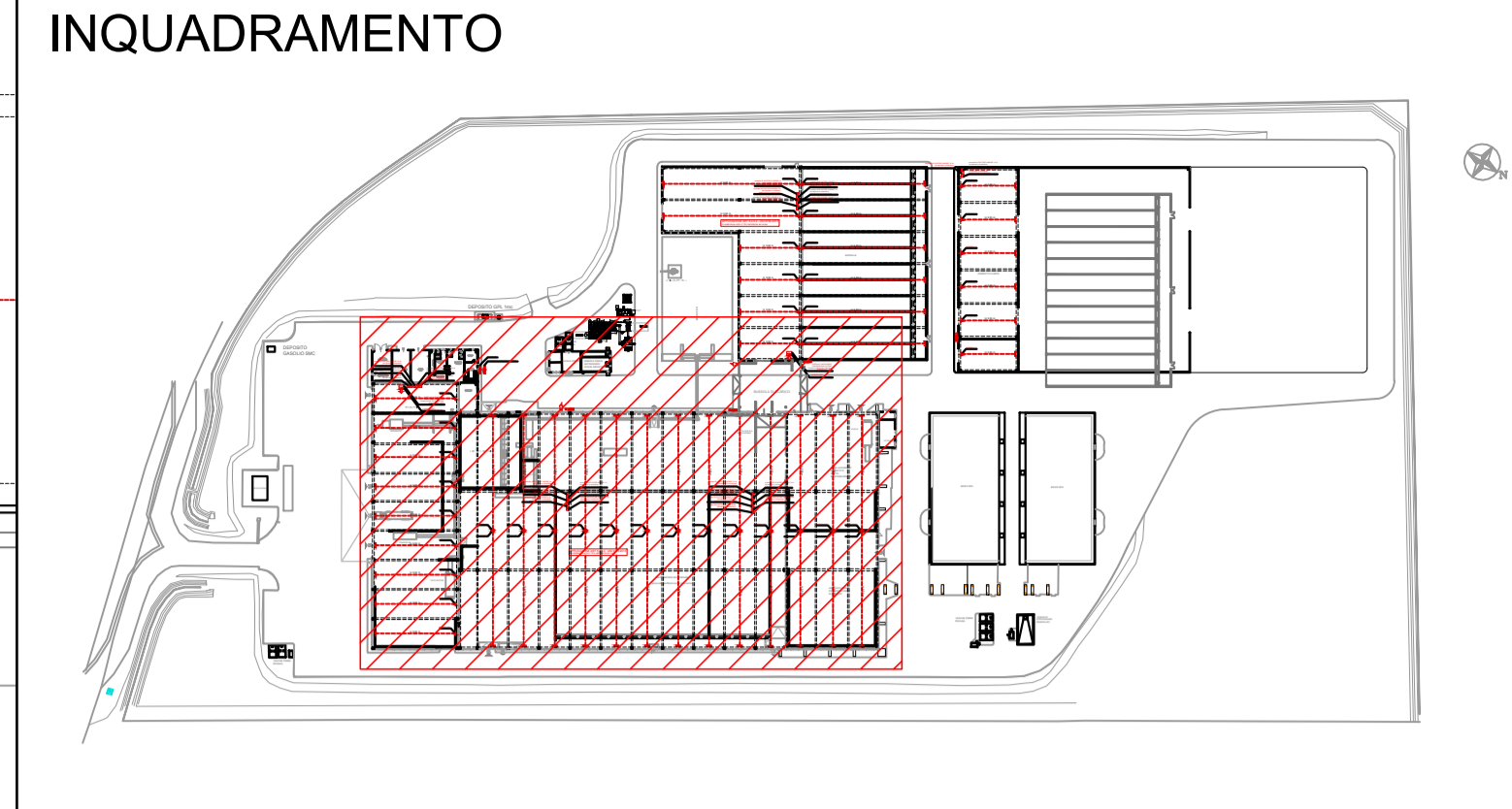
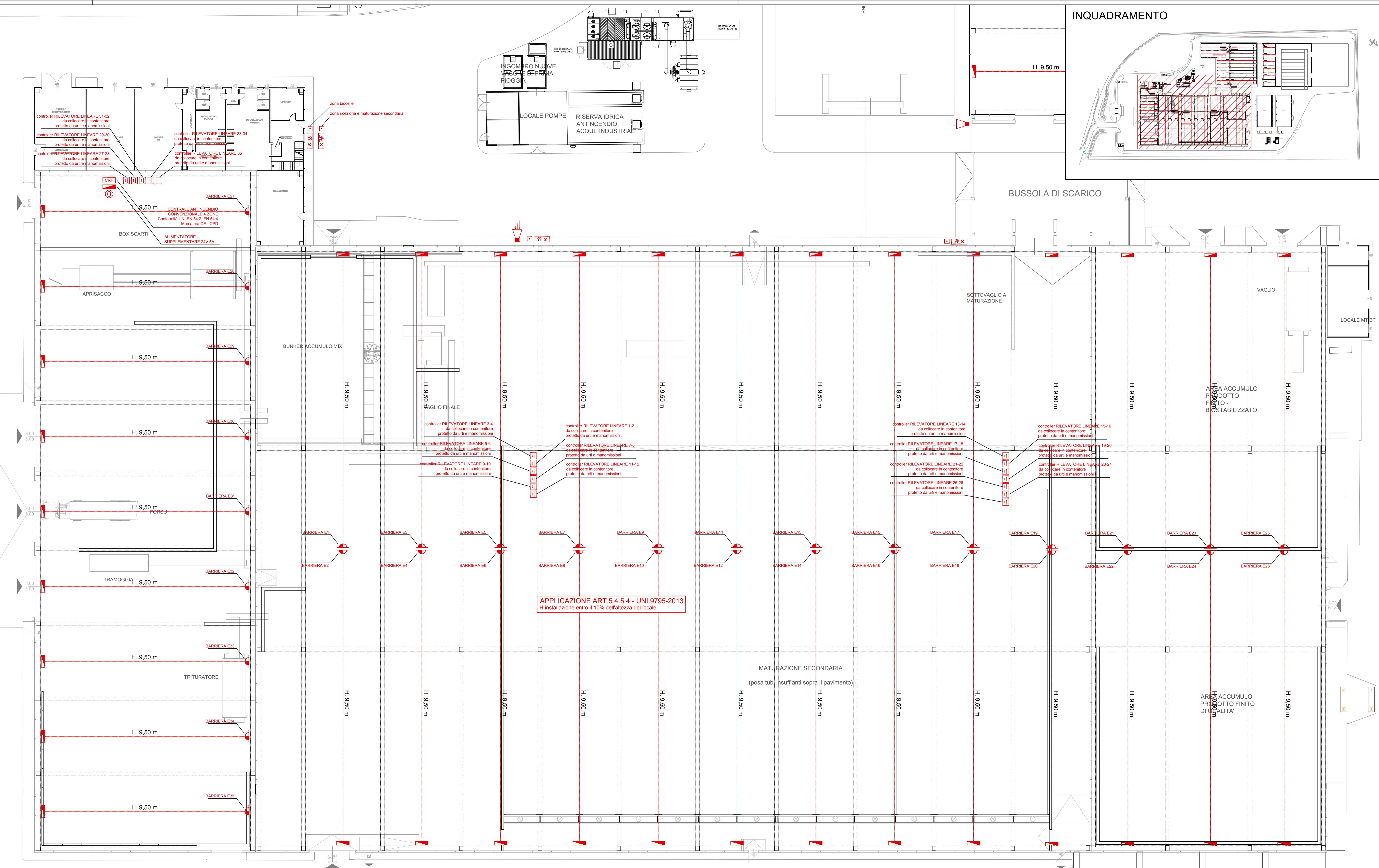
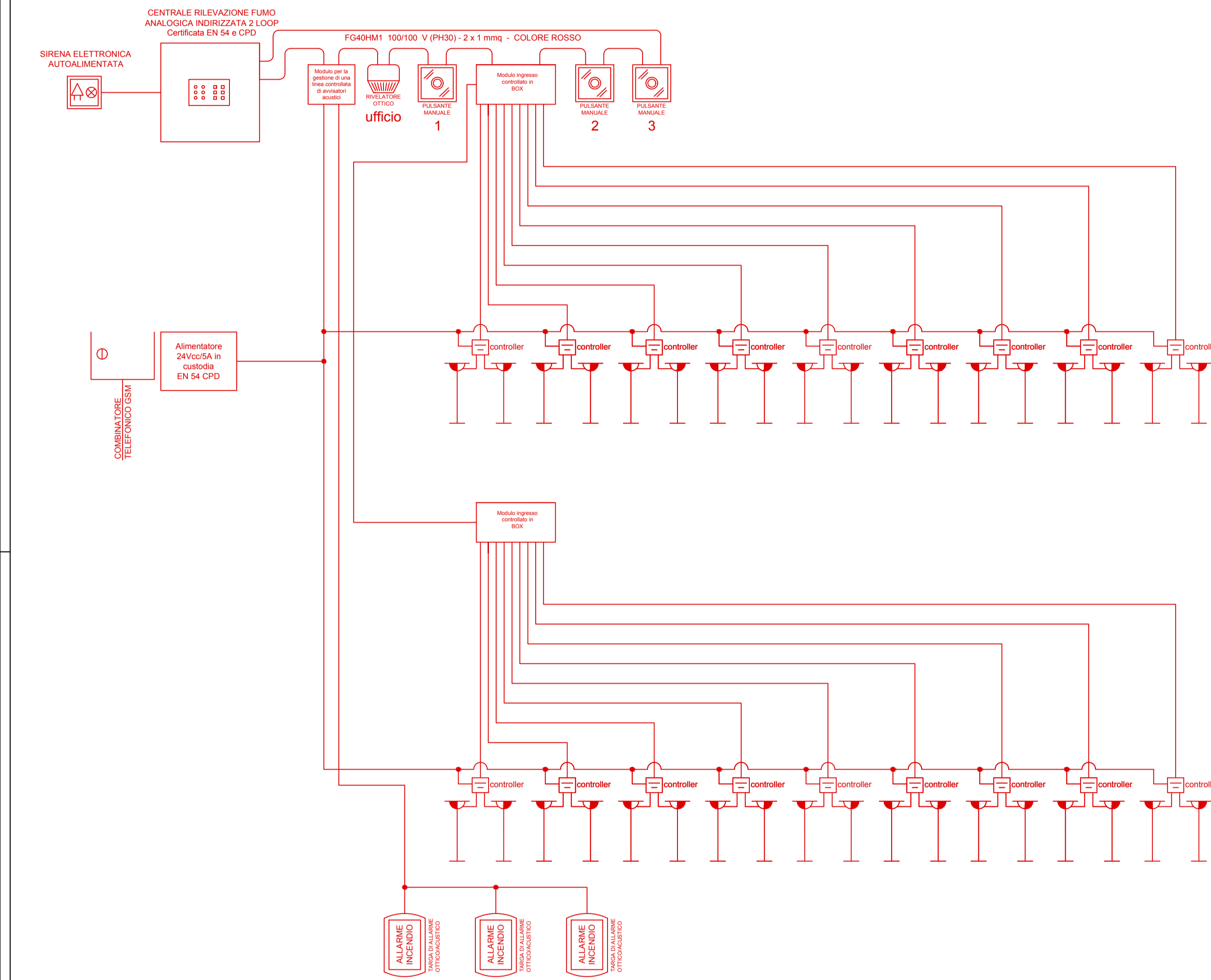
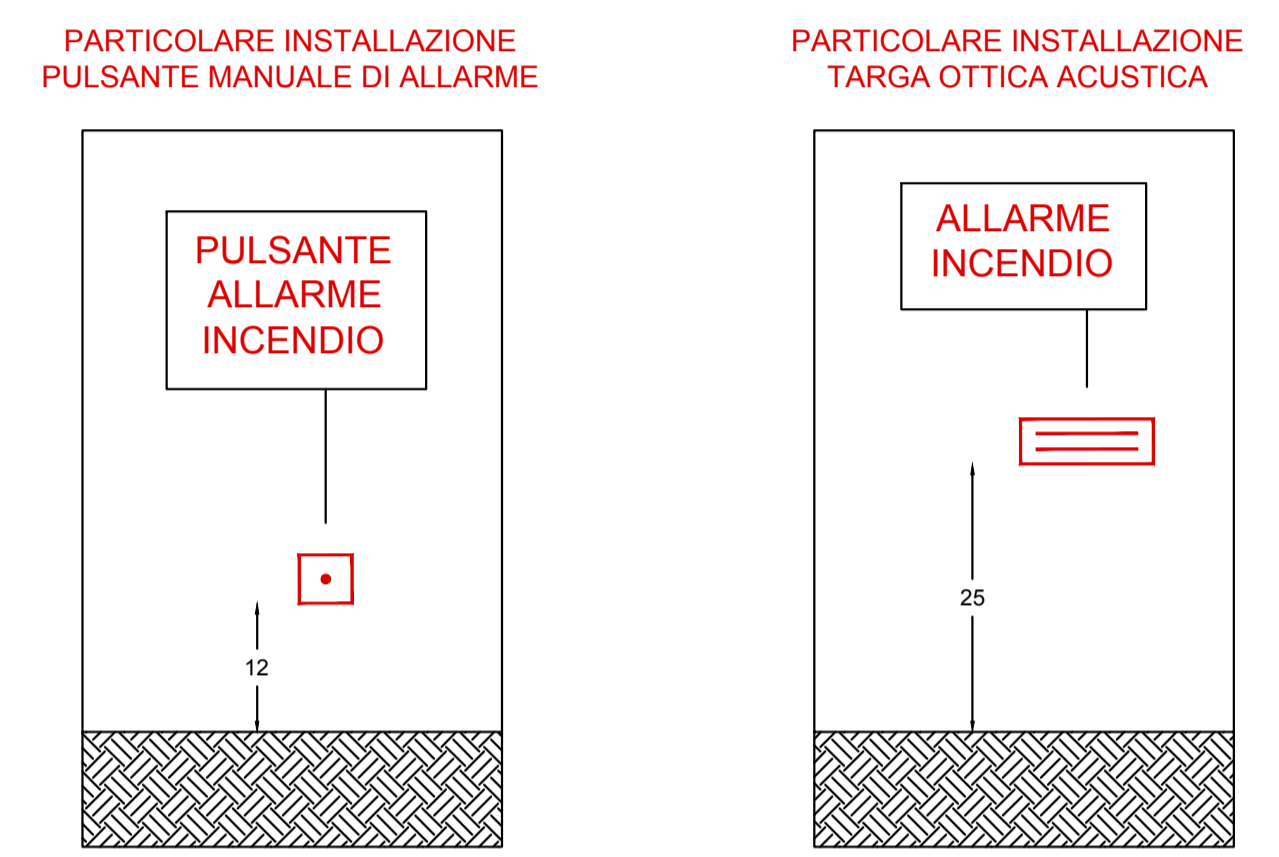


**SCHEMA DI PRINCIPIO
IMPIANTO ALLARME INCENDIO**



LEGENDA ANTINCENDIO

	CENTRALE RILEVAZIONE FUMO ANALOGICA INDIRIZZATA 2 LOOP Certificata EN54 - COMPLETA DI BATTERIE 7,2 Ah 12V
	Alimentatore supplementare SA 24V Conformità UNI EN 54-4 CPD
	PULSANTE MANUALE DI ALLARME INCENDIO INDIRIZZATO Omologato EN 54-11 CPD
	Pannello ottico acustico led alta luminosità IP42 EN 54-3/3 Omologato EN 54-3 EN 54-23 CPD
	Sensore/monitor ottico di fumo ad effetto Tyndall completo di base Omologazione EN 54 p.le 7
	BARRIERA IR LINEARE FUMO MOTORIZZATA 50m Conformità EN 54-12 CPD
	CENTRALE ELETTRONICA DI CONTROLLO per barriere IR
	Sirena esterna rossa autoalimentata con flash 24V CPD



COMUNE DI CAPOTERRA

Consorzio Industriale Provinciale Cagliari

PROGETTO DEFINITIVO

REVISIONI:

N°	data	redatto	contr.	approv.	Motivo della revisione
0	10/2017	mp	fr	fr	EMISIONE
1	02/2018	mp	fr	fr	revisione
2					bussole di scarico sottovaglio prestazione - Boccale 16m
3					

Pos. archivio LCF | 1 7 2 2 | I E 0 0 4 0 1